

4

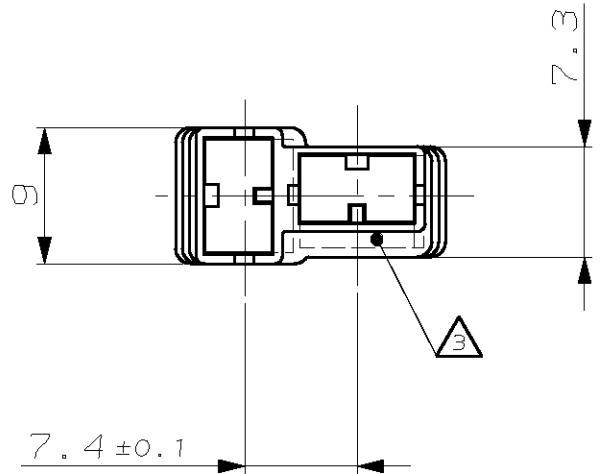
3

2

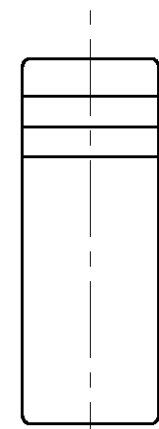
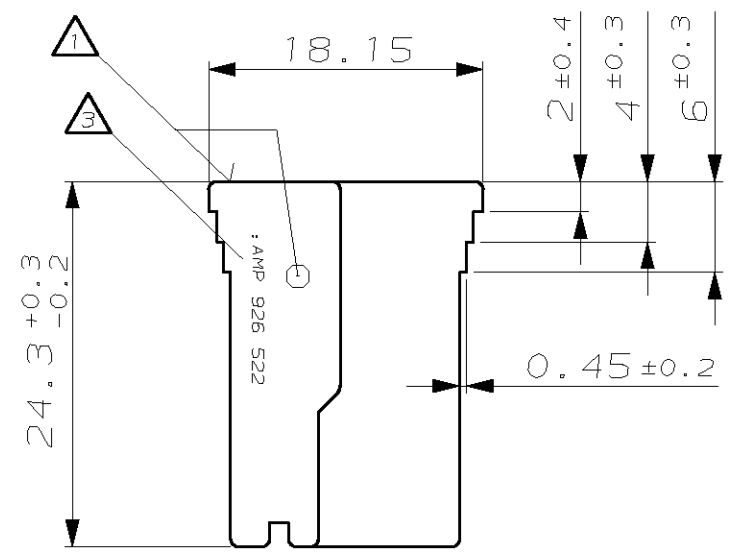
1

THIS DRAWING IS UNPUBLISHED.
 VERTRAULICHE UNVERÖFFENTLICHTE ZEICHNUNG
 RELEASED FOR PUBLICATION
 FREI FUER VERÖFFENTLICHUNG
 © COPYRIGHT 1978 BY AMP INCORPORATED. ALL RIGHTS RESERVED.
 ALLE RECHTE VORBEHALTEN

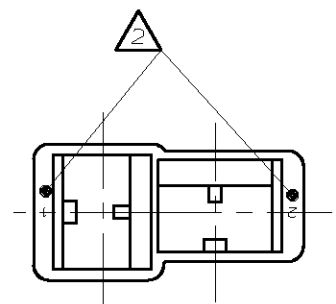
MATED WITH: PASSEND ZU:	LOC AI	DIST -	REVISIONS ÄNDERUNGEN			
	P	LTR	DESCRIPTION BESCHREIBUNG	DATE	DWN	APVD
PROJEKT NR.:		R1	NOTES 2 AND 3 ADDED	30.11.05	KF	CG
		5	PART REVISION ADDED ON TABLE	16.12.05	Abr	CG



- △1 Teile- Nr. wahlweise angebracht
PN OPTIONAL BROUGHT IN
- △2 Kammer- Nr. wahlweise angebracht
CAVITY- No. OPTIONAL BROUGHT IN
- △3 Firmenlogo wahlweise angebracht
MANUFACTURER-LOGO OPTIONAL BROUGHT IN



-	1-926 522-3	S	-	PA 6.6 (V-0)	ORANGE	-	-
-	1-926 522-2	R	-	PA 6.6 (V-0)	NATUR	-	-
-	1-926 522-1	S	-	PA 6.6 (V-0)	SCHWARZ	-	-
-	926 522-6	R	-	ZYTEL E 103	SCHWARZ	-	-
-	926 522-5	R	-	ZYTEL 101	BLAU	-	-
-	926 522-4	R	-	ZYTEL 101	GELB	-	-
-	926 522-3	R	-	ZYTEL 101	ROT	-	-
-	926 522-2	R	-	ZYTEL 101	NATUR	-	-
-	926 522-1	R	-	ZYTEL 101	SCHWARZ	-	-
CUSTOMER PART NO	AMP PART NO	REV.	PCS.	MATERIAL	SURFACE COLOR	DESCRIPTION	ITEM NO



THIS DRAWING IS A CONTROLLED DOCUMENT FOR AMP INCORPORATED. IT IS SUBJECT TO CHANGE AND THE CONTROLLING ENGINEERING ORGANIZATION SHOULD BE CONTACTED FOR THE LATEST REVISION. DIESES ZEICHNUNGSDOKUMENT WIRD DURCH AMP INCORPORATED KONTROLLIERT. ÄNDERUNGEN, DIE DEM TECHNISCHEN FORTSCHRITT DIENEN, SIND VORBEHALTEN. DEN JEWEILS LETZTIGELTIGEN ÄNDERUNGSSTAND ERFAHREN SIE AUF ANFRAGE.		DWN 11-NOV-98 D. Jakobeit CHK - APVD - PRODUCT SPEC PRODUKTSPEZ. - APPLICATION SPEC VERARBEITUNGSSPEZ. - WEIGHT GEWICHT -		AMP AMP Deutschland GmbH D - 63225 Langen NAME 2 POS. POSITIVE LOCK GEHAEUSE SIZE CAGE CODE DRAWING NO ZEICHNUNGS-NR. A3 00779 C-926522 RESTRICTED TO NUR FUER -	
DIMENSIONS: DIMENSIONEN: mm 		TOLERANCES UNLESS OTHERWISE SPECIFIED, ALLGEMEINTOLERANZEN 0 PLC ±0.2 1 PLC ±0.2 2 PLC ±0.2 3 PLC ±- ANGLES /WINKEL ±1°30' FINISH /OBERFLAECHE/FARBE -		CUSTOMER DRAWING /KUNDENZEICHNUNG MASSSTAB 2:1 BLATT 1 OF 1 REV S	